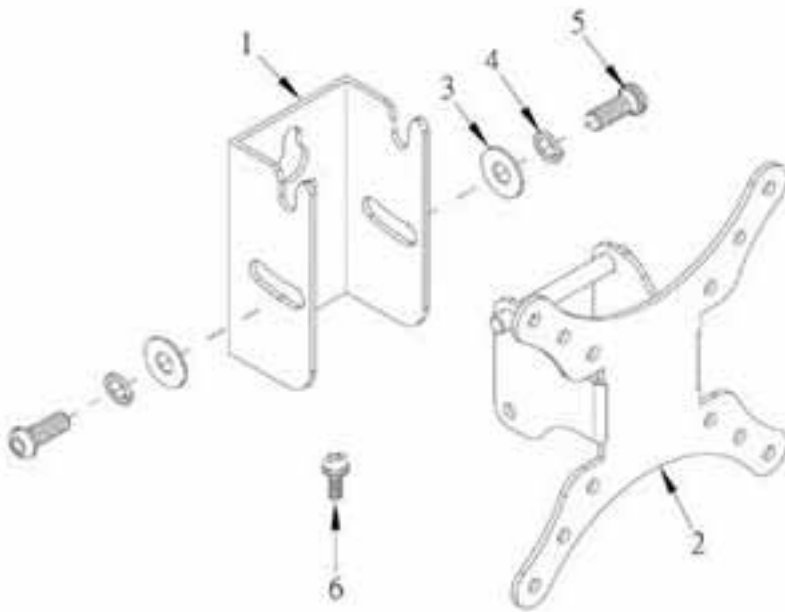


Montagehalterung mit Kippmechanismus PTM-101

PRODUKTINFORMATION

- Kompatibel mit VESA (100x100 / 75x75 / 50x50mm.)
- Kompatibles Modell: XDS-1078 / XDS-1088 / XDS-1588.
- (Beim XDS-2288 müssen Gewicht & Drehmoment geprüft werden.)
Neigungswinkel: -5~20 Grad



Element	Teile	Menge
1	Wandhalterung	1
2	Fixierte Platte	1
3	Unterlegscheibe (Ø ¼ Zoll)	2
4	Federscheibe (Ø ¼ Zoll)	2
5	Schraube (RH ¼ Zoll – 2 UNC * L 5/8 Zoll)	2
6	Schraube für Monitor (M4 * P0,7 * L 12 mm)	4

PTM-101 - Montagehalterung mit Kippmechanismus

MONTAGE UND PRODUKTANSICHTEN

Einhaken einer fixierten
Platte (2) in eine Wand-
halterung (1)



Schrauben (5) durch
eine Federscheibe (4),
eine Unterlegscheibe (3)



PTM-101 intalled



Digital signage tilted
upwards



Digital signage tilted
downwards



Rückansicht des Signboards mit Kipphalterung



Das Signboard kann auf jeder flachen
Oberfläche montiert werden.

Sprechen Sie uns an, wir beraten Sie gerne!

☎ 0800-72400 98 oder 0431-310 402 12

Idea Deutschland GmbH · Lise-Meitner-Straße 1-7 · 24223 Schwentinental · info@digitalsignage.de · www.digitalsignage.de